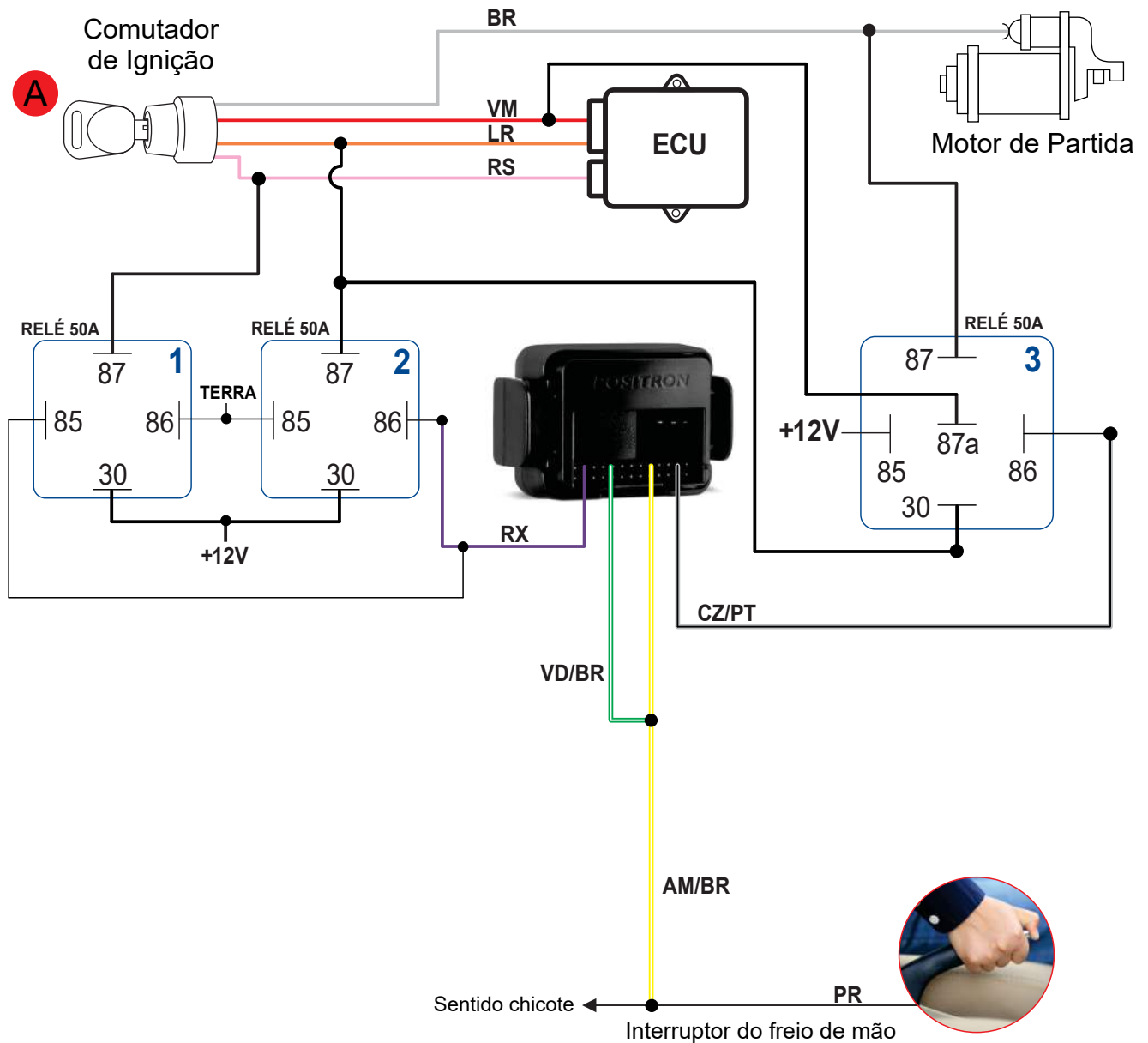


VEÍCULO: Hyundai - HB20 câmbio automático.

ASSUNTO: Instalação da função Starter.

Este informativo visa auxiliar na instalação da função Starter através do alarme PX360BT Starter.



A Localize os fios no comutador de partida.

INSTALADOR! É indispensável a utilização de multímetro para testes. A PST Electronics não se responsabiliza, em hipótese alguma, por danos ocasionados ao sistema elétrico do veículo, visto que o correto funcionamento do sistema elétrico original, inclusive na localização e cores dos fios.